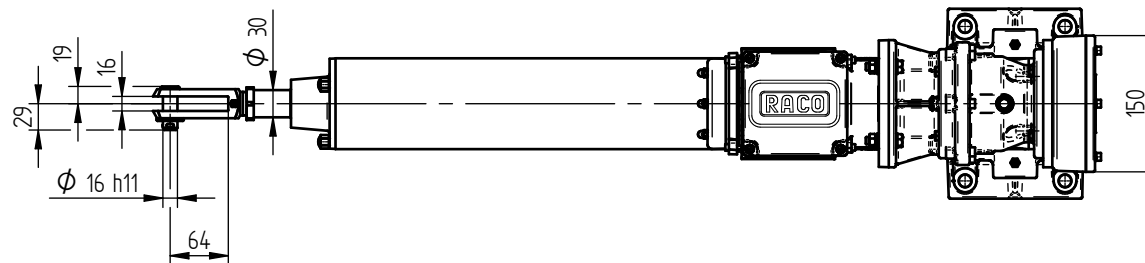
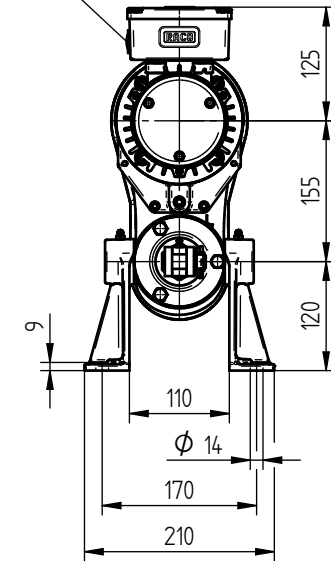


1 x M25x1,5
1 x M20x1,5
1 x M16x1,5



RACO-Elektrozylinder® Baugröße 4 Bauform N RACO Electric Actuator Size 4 Type N								
Hub / stroke (mm)	100	200	300	400	500	600	800	1000
a_3 (mm)	430	530	630	730	830	930	1130	1330

Technische Änderungen & Maßabweichungen je nach Zylinderansprache und Zubehör möglich.
Verbindliche Maßzeichnungen und 3D Modelle auf Anfrage.
Technical changes & dimensional deviations possible.
Obligatory drawings and 3D models available on request.